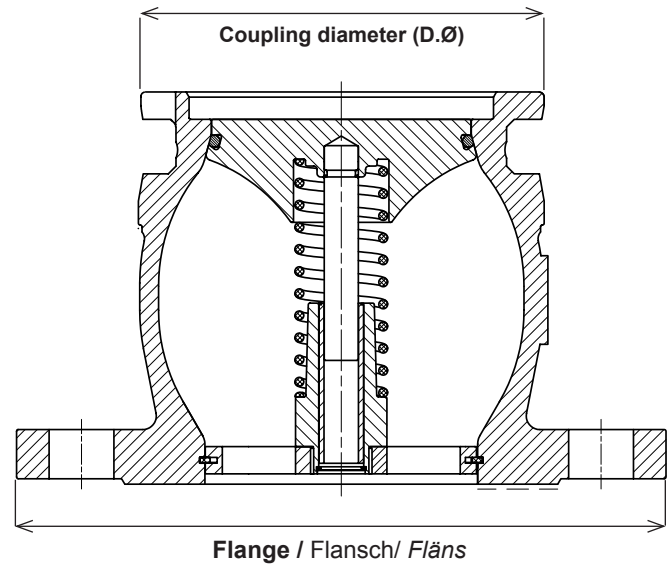
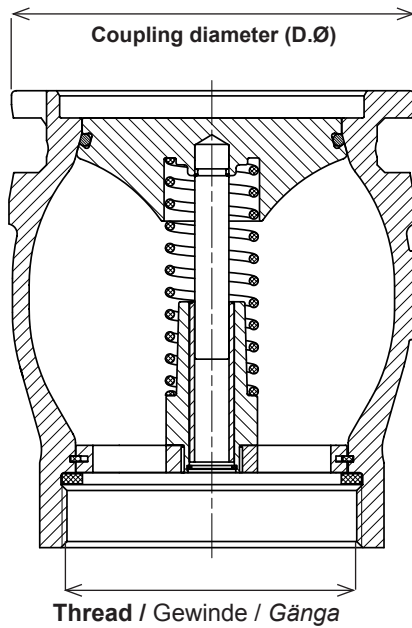


## TODO-MATIC® Tank unit



### Tank unit with thread

Vaterteil mit Gewinde / Tankdel med gänga

Thread Gewinde Gänga	According to: Nach Standard: Enligt standard:
BSP	ISO 228-G
NPT	ANSI B.2.1

### Tank unit with flange

Vaterteil mit Flansch / Tankdel med fläns

Flange Flansche Fläns	Drilled according to: Gebohrt nach Standard: Borrade enligt standard:
EN	EN 1092
DIN	DIN 2631, DIN 2633
ASA	ANSI B16.5
TW	DIN 28459
T.T.M.A.	RP No. 28-04

### Dimensions

Dimension Tank unit DN Muttereil Dimension slangdel		Coupling diameter Kupplungsdurchmesser Fattningsdiameter
NPS	DN	D.Ø
¾"	20	56 mm
1"	25	56 mm
1¼"	32	56 mm
1½"	40	70 mm
2"	50	70 mm
2½"	65	105 mm
3"	80	119 mm
4"	100	164 mm
6"	150	238 mm