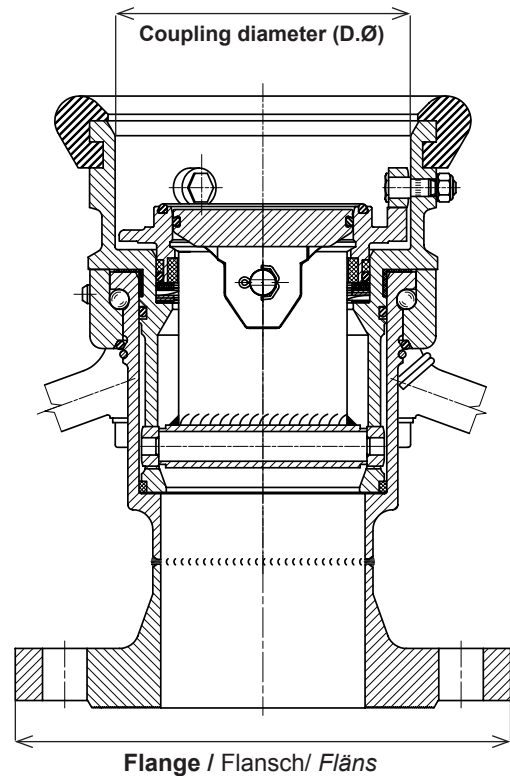
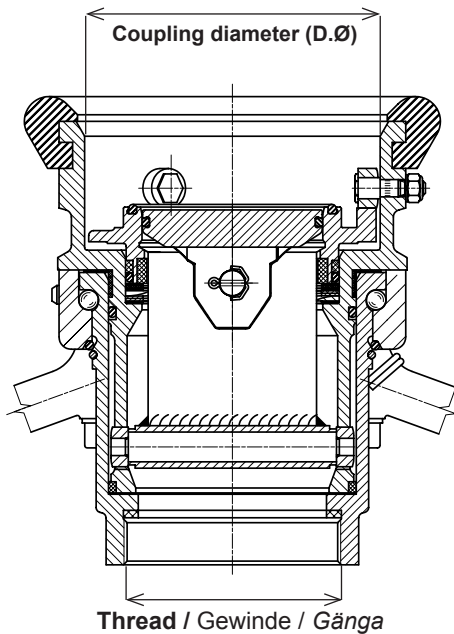


TODO-MATIC® Hose unit



Hose unit with thread

Mutterteil mit Gewinde / Slangdel med gänga

Thread Gewinde Gänga	According to Nach Standard Enligt standard
BSP	ISO 228-G
NPT	ANSI B.2.1

Hose unit with flange

Mutterteil mit Flansch / Slangdel med fläns

Flange Flansche Fläns	Drilled according to Gebohrt nach Standard Borrade enligt standard
EN	EN 1092
DIN	DIN 2631, DIN 2633
ASA	ANSI B16.5
TW	DIN 28459
T.T.M.A.	RP No. 28-04

Dimensions

Dimension Hose unit DN Mutterteil Dimension slangdel		Coupling diameter Kupplungsdurchmesser Fattningsdiameter
NPS	DN	D.Ø
¾"	20	56 mm
1"	25	56 mm
1¼"	32	56 mm
1½"	40	70 mm
2"	50	70 mm
2½"	65	105 mm
3"	80	119 mm
4"	100	164 mm
6"	150	238 mm